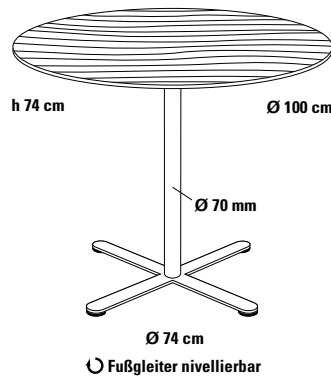
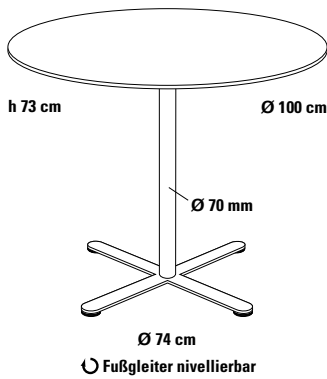


FIX_UP_100 Einsäulentisch Ø 100 cm

Design Michael Schneider, Dieter de Haas



Einsäulentisch im unverwechselbaren FORMvorRAT Design. Ausführung mit flachem Kreuzfuß und schlanker Tischsäule, ausgesprochen stabil und standfest, aber elegant in der Ausführung. Tischplatte aus Compact-Schichtstoff oder aus Massivholz. Ausgerüstet mit nivellierbaren Fußgleitern (System FORMvorRAT), geeignet für Wohnung und Objekteinrichtung.

Fuß

Kreuzfuß, Stahlblech aus einem Stück.

Fußgleiter

Ø 50 mm Kunststoff, nivellierbar, System FORMvorRAT mit Verlierschutz.

Tischsäule

Stahlrohr.

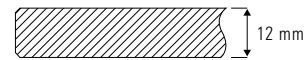
Oberflächen

- Kreuzfuß und Tischsäule pulverbeschichtet,
- Kreuzfuß und Tischsäule verchromt.

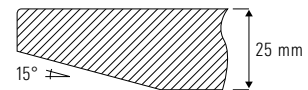
Tischplatte

- Compact-Schichtstoff:

- Oberfläche FH Feinhammerschlag
- Oberfläche AP Aptico mit Antifingerprint-Ausrüstung.



- Massivholzplatte, Qualitätsstufe A*, Oberfläche: Lack transparent, 10% glossy.



Tischplatte

Compact-Schichtstoff FH



weiß
Kern schwarz



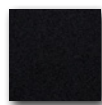
anthrazit



weiß
Kern weiß ▲



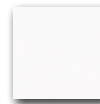
AP Aptico



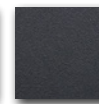
schwarz
Kern schwarz *

Tischfuß

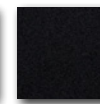
Kreuzfuß und Tischsäule pulverbeschichtet



weiß
RAL 9003



anthrazit
RAL 7016



schwarz
RAL 9005

Größe

Ø 100 cm

Höhe

73 cm

Verkaufspreis/Euro

VK ohne MwSt.

922,85

Ø 100 cm

73 cm

▲ **Aufpreis** 297,65

Ø 100 cm

73 cm

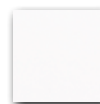
* **Aufpreis** 388,75

Massivholz

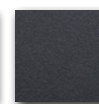


Eiche natur

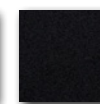
Kreuzfuß und Tischsäule pulverbeschichtet



weiß
RAL 9003



anthrazit
RAL 7016



schwarz
RAL 9005

Ø 100 cm

74 cm

1.732,75

▲ **Aufpreis Tischfuß verchromt**



verchromt

218,50

*Massivholzklassifizierung: Qualitätsstufe A, weitgehend astfrei